



ProMOTION[®]
E V 1

**INNOVATIVE
THERAPY ON
THE MOVE**



ProMOTION[®]
E V 1

ProMOTION[®]
E V 1
www.threeforone.jp

USER MANUAL

日本語版 Version 1.0

www.threeforone.jp

目次

ProMOTION® EV1 ウェルネスデバイス	3
製品仕様	3
適性検査の分類	4
重要事項	6
禁忌・禁止事項	7
ProMOTION® EV1 キットについて	9
ProMOTION® EV1 使用方法	15
メニューの概要	27
ProMOTION® EV1 アプリ（英語版）	32
清掃・メンテナンス・保管	35
トラブルシューティング について	37
保証書	38

ProMOTION® EV1 ウェルネスデバイス

この度は、ProMOTION® EV1 ウェルネスデバイスをご購入いただき、誠にありがとうございます。ご使用前に、必ずこちらの取扱説明書をお読みください。ProMOTION® EV1 は、各種スポーツやトレーニングを行う様々なアスリートに向けて、主要な筋肉部位や骨格関節の温熱・冷却療法と圧迫療法を組み合わせ、ボディメンテナンスをサポートするために設計された製品です。ProMOTION® EV1 は、温熱と冷却に加え、圧迫療法を統合したプログラムが用意されており、また、非常に携帯性の高い製品となっています。ProMOTION® EV1 の温熱と圧迫療法は、氷や水を必要とせず、重いアタッチメントを装着する必要もありません。また、ご使用者のニーズに合わせて、特定のプログラムをボタン 1 つで簡単に設定・調整することができます。なお、ProMOTION® EV1 は医療用として使用することを意図したものではありません。

私たちの製品についてのご意見・ご感想がございましたら、お気軽にお聞かせください。
info@threeforone.co.jp

製品仕様

圧力レベル：20mmHg～75mmHg

AC 電源供給：100-240V、50/60Hz、0.8A

DC 電源供給：18V、36W

動作温度：6～40℃

推奨使用周囲温度：18～25℃

推奨動作湿度：結露が起こりやすい環境での使用はお控えください。

製造メーカー：Swellaway Ltd.

輸入販売代理店：株式会社 THREE FOR ONE



適性検査の分類

この装置は、EN 60335-1:2012/A11:2014 および EN 60335-2-32:2003/A2:2015 低電圧指令 (LVD 2014/35/EU) の家庭用および同様の電気機器の制限内でテストされ適合しています。これらの規格は、電気機器の分類とマーキングの定義、活線部に対する保護、加熱、漏れ電流、動作温度での電気強度、耐湿性、耐熱・耐火性、安定性と機械的ハザード、内部配線と供給接続など、家庭用電気機器の家庭内安全をテストする一般要件と条件について規定しています。

電磁両立性

この製品は、電磁両立性 (EMC) の以下の規格に対して適合しています：

- EN 61000-6-2:2019；
- EN 61000-6-2:2019; EN 61000-6-3:2007+A1:2011；
- ETSI EN 301 489-1 V2.2.3；
- ETSI EN 301 489-1 V2.2.3; ETSI EN 301 489-17 V3.2.4

電波放射

この製品は、電波放射に関する以下の規格に対して承認されています：

- ETSI EN 300 328 V2.2.2
- EN 62311:2008*

安全性試験

この製品は、安全性試験において以下の規格に適合しています：

- EN 60335-1:2012/a11:2014
- EN 60335-2-32:2003/A2:2015

この製品のバッテリーは、以下の安全性試験規格に合格しています：

- UN 38.3
- IEC 62133-2：2017* に準拠






適性検査の分類

防塵・防水性

注意:本製品は、水に対する保護が最小限の汎用品です。常に乾燥した状態でご使用ください。

可燃性の麻酔薬または酸素濃度

本製品は、酸素濃度の高い室内や可燃性液体の近くでのご使用は控えてください。

DC	直流電源で駆動します。
	注意：使用する前に、本ユーザーマニュアルをご参照ください
	注意：使用する前に、同梱の添付資料で注意事項を確認してください。
	保管温度制限 (-20°C～35°C)
	壊れやすい部品ですので、お取り扱いにご注意ください。
	湿度が高い環境ではなく、乾燥した場所で保管ください。

重要事項

製品をご使用する際には以下の重要事項にご留意ください。また、**本ユーザーマニュアルのPDF ファイルを、オンラインでも入手できます。**

- ⚠ ProMOTION® EV1 を使用する場合は、使用前後、または使用中に治療部位をよく観察してください。痛みを伴う圧迫による灼熱感、感覚の喪失、かゆみ、腫れや痛みの増加、アレルギー反応、水ぶくれ、赤みの増加、変色などの皮膚の変化が生じた場合はすぐにご使用を中止してください。不適切な配置や長時間の使用は損傷につながる可能性があります。
- ⚠ ProMOTION® EV1 キットに同梱されているラップは滅菌処理がされておりませんので、開いた傷、痛み、発疹、感染症、縫合部などに直接当てないでください。
- ⚠ 使用中は、ProMOTION® EV1 本体とその他の付属品に留意してください。本製品には電子機器が含まれています。焦げた臭いや過度な異音がする場合は、直ちに本体からバッテリーを取り外して使用を中止し、本体をご使用者の身体から取り外してください。
- ⚠ ProMOTION® EV1 本体には電子機器が含まれているため、本体の電気部品をお住まいの自治体の規制に従って適切に廃棄してください。本体を一般ゴミとして廃棄しないでください。
- ⚠ ProMOTION® EV1 本体を極端な温度、圧力、湿度の環境で使用すると、機能が低下することがあります。また、航空機内で使用しないでください。
- ⚠ ProMOTION® EV1 本体の取り扱いには十分注意してください。破損した部品や改造された部品、または本体が完全に動作しない場合は、決して本体を操作しないでください。
- ⚠ バッテリーの液漏れが疑われる場合は、直ちに使用を中止してください。バッテリーは、お住まいの自治体の規制に従って適切に処分する必要がありますのでご注意ください。
- ⚠ ProMOTION® EV1 キットに付属している以外のケーブル、AC アダプター、アクセサリは使用しないでください。
- ⚠ ProMOTION® EV1 キットに付属しているラップは、複数の部品で構成されている場合がありますので、ユーザーマニュアルに従って使用してください。
- ⚠ ProMOTION® EV1 本体の通気孔を塞がないでください。本体が過熱しオーバーヒートし、破損する可能性があります。
- ⚠ 睡眠中は使用しないでください。
- ⚠ 湿気や水分の多い環境では使用しないでください。雨にさらされると、本体が損傷することがあります。
- ⚠ 本製品は、身体的、感覚的、精神的な能力が成熟していない（18 未満の方を含む）、または、経験や知識が不足しており、医療従事者から監督や指導を受けている方には使用しないでください。
- ⚠ 18 歳未満の方が装置で遊ばないよう、注意して管理するようにしてください。

重要事項

- ⚠ 本製品を定期的に点検してください。故障あるいは何らかの不備がある場合は、販売代理店にご連絡ください。
- ⚠ 本製品は医療専用として使用することを意図して製造された製品ではありません。
- ⚠ お子様によるご使用はお控えください。
- ⚠ 熱を感じにくい体質の方は、本製品をご使用する際には十分ご注意ください。

禁忌・禁止事項

⚠ ProMOTION® EV1 は、医療目的として設計・製造されたものではありません。

⚠ **注意：ProMOTION® EV1 を使用した圧迫療法は、以下の症状がある方にはご使用しないでください：**

- ・ 患部に急性段階の炎症性静脈炎をもつ方。
- ・ 患部に深部静脈血栓症を示唆する臨床的徴候が現在ある方。
- ・ 患部に重大な動脈硬化またはその他の虚血性血管疾患をもつ方。
- ・ 塞栓症（例えば、肺塞栓、脳梗塞、心房細動、心内膜炎、筋梗塞、またはアテローム塞栓性プラーク）の重大な危険因子または現存する臨床的兆候を示す方。
- ・ 患部の四肢で静脈またはリンパの還流が増加し好ましくない病状（例えば、癌腫）をもつ方。
- ・ 患部に非代償性の筋緊張亢進がある方。

⚠ **注意：ProMOTION® EV1 を使用した冷却療法は、以下の症状がある方にはご使用しないでください：**

- ・ 凍傷の危険性を避けるため、皮膚の感度が低下している方。（例：頸椎症性神経根症がある方、糖尿病の方、血管循環障害のある方、傷口が開いている方、皮膚疾患のある方、鉄欠乏性貧血のある方、腎臓機能が低下している方）
- ・ 寒冷に過敏な方。（例：レイノー病、甲状腺疾患、虚血性血管疾患、重度の高血圧、寒冷により関節症状が悪化する方）
- ・ 神経が表在化している部位がある方。（例：尺骨神経障害、腓骨神経麻痺、腋窩神経障害、外側大腿皮神経障害）
- ・ 血栓症に影響を与える血液疾患の既往症のある方。（例：発作性寒冷色素尿症、クリオグロブリン血症、鎌状赤血球病、血清寒冷凝集症）

禁忌・禁止事項

⚠ 注意：ProMOTION® EV1による圧迫療法の使用は、免許をもった医師の指示のもとでのみ行ってください：

- ・患部に開放創をもつ方（ProMOTION® EV1本体のご使用前に、傷口を保護する必要があります）外傷を包帯で覆う必要があります。
- ・患部に急性で不安定な（未処置の）骨折がある方。
- ・18歳以下の子ども、または一時的（医薬品によって）であるか恒久的であるかに関わらず、認知障害またはコミュニケーション障害をもつ方。
- ・心不全または鬱血性心不全（四肢または肺にむくみを伴う）をもつ方。
- ・患部に局部的で不安定な皮膚状態（例：皮膚炎、血管の結紮、壊疽、最近受けた植皮）をもつ方。
- ・患部に丹毒または他の活動性感染をもつ方。

⚠ 注意：ProMOTION® EV1による冷却療法は以下の方において、医師免許を持つ医療従事者の指示によるものに限定されます：

- ・レイノー病または寒冷過敏症（寒冷じんましん）をもつ方。
- ・高血圧または極度に低い血圧をもつ方。
- ・糖尿病の方。
患部に局部的で不安定な皮膚状態（例：皮膚炎、血管の結紮、壊疽、最近受けた植皮）をもつ方。
- ・患部に関節リウマチをもつ方。
- ・消化性潰瘍をもつ方。（腹部への冷却療法は胃腸の運動を活性化させ、胃酸の分泌が促進されることがあります）

注意：上記のような症状をお持ちの方であっても、担当医師が冷却・圧迫療法が適切であると判断する場合があります。この判断は常に臨床的な判断である必要があり、適切な資格を持つ医療従事者が行う必要があります。

ProMOTION® EV1キットについて

ProMOTION® EV1のキットには本体に加え、ユーザーマニュアル、ポンプユニット、バッテリー2個、バッテリー充電器、ラップ S/M（スモール/ミディアム）サイズ、ラップ M/L（ミディアム、ラージ）サイズ、ユニバーサルストラップを含みます。



- A - ProMOTION® EV1 本体
- B - 圧縮ポンプユニット
- C - バッテリーパック (x2)
- D - ラップ S/M（スモール/ミディアムサイズ）
- E - ラップ M/L（ミディアム/ラージサイズ）
- F - ユニバーサルストラップ
- G - バッテリー充電器
- H - 保護キャップ（ラップ1個につき1個）。

その他 - ProMOTION® EV1 ユーザーマニュアル

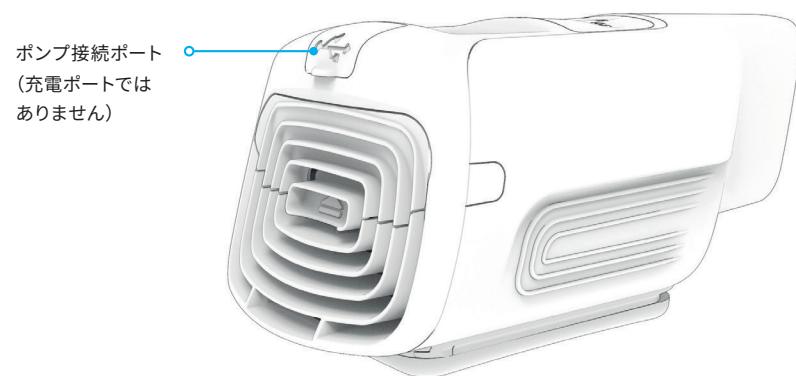
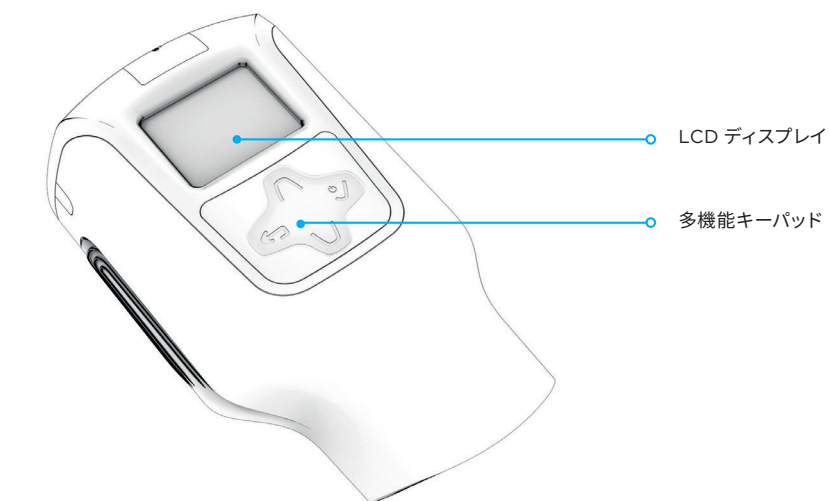
ProMOTION® EV1 キットについて

ProMOTION® EV1 本体

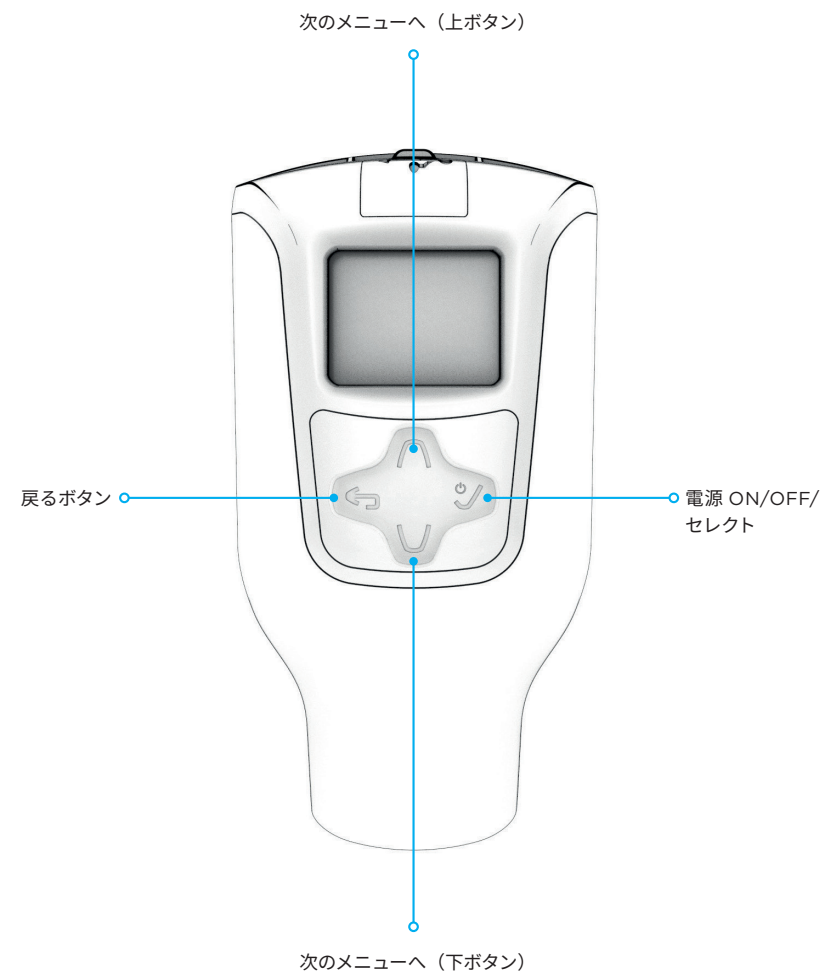
ProMOTION® EV1 本体には、多機能キーパッドと LCD ディスプレイが搭載されています。キーパッドは、電源投入、プログラムモードの選択、プログラムの開始・停止、電源のオフに使用することができます。

LCD ディスプレイは、電源の状態、プログラムの選択、プログラムの状態、エラーメッセージ等を表示します。

また、本体には、LCD ディスプレイの隣にポンプ接続ポートがあります。このポートはポンプユニットとの接続に使用します。



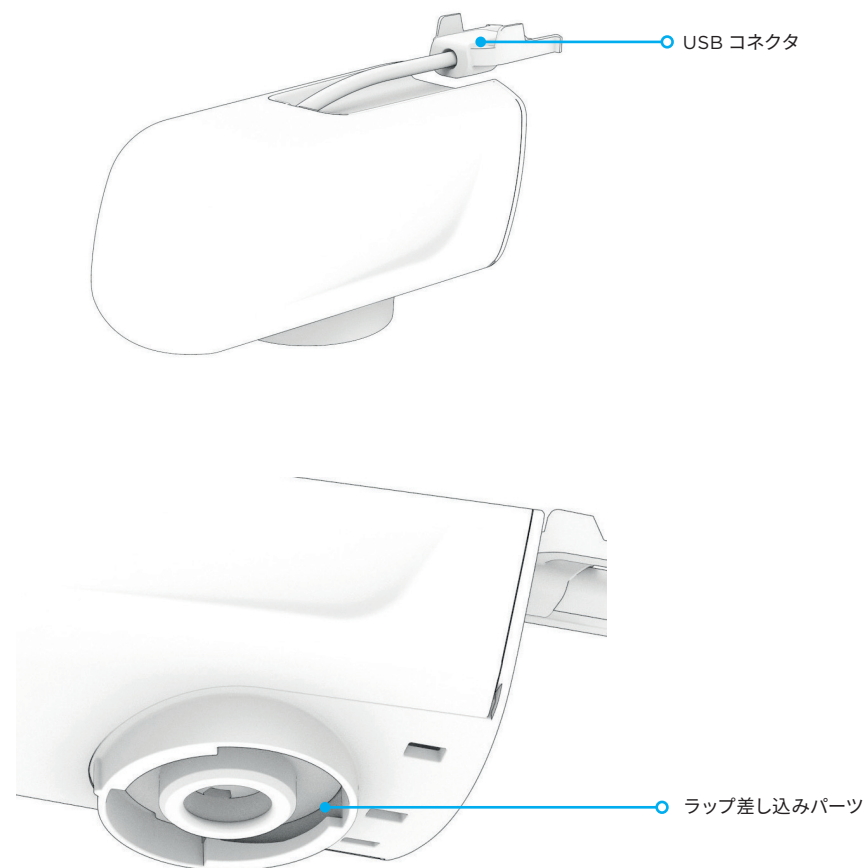
ProMOTION® EV1 キットについて



ProMOTION® EV1 キットについて

ポンプユニット

ProMOTION® EV1 ポンプユニットには、本体と接続するための USB コネクタとクリップが装備されています。また、ラップをご使用の際の差し込み式パーツも、予め装着しています。

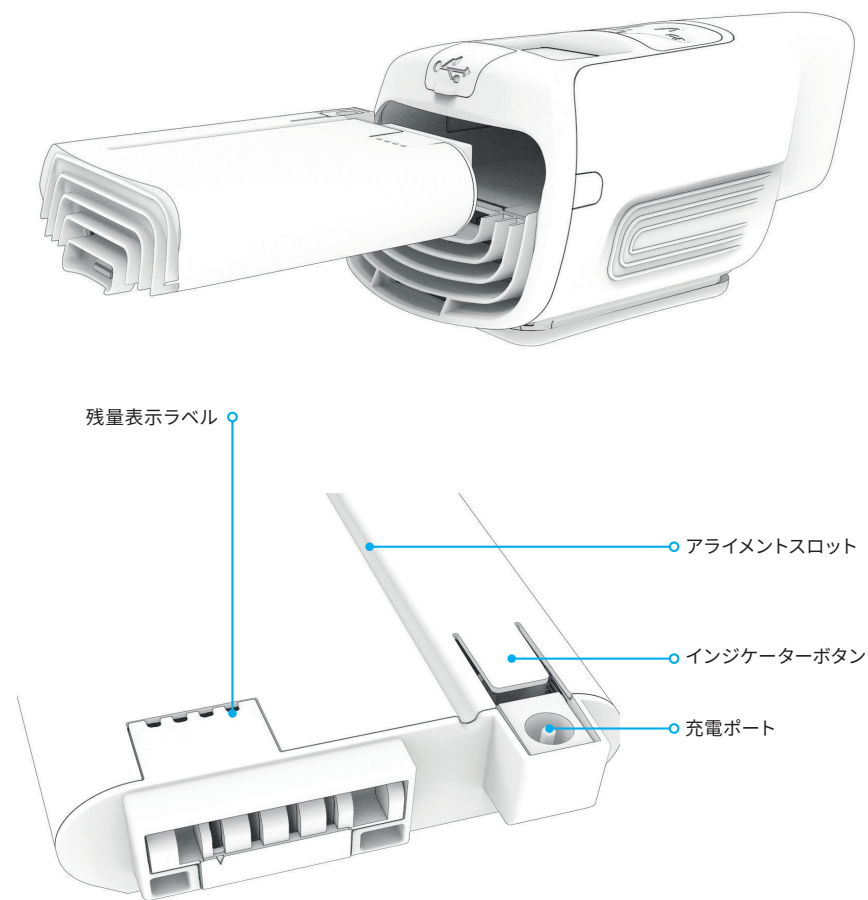


ProMOTION® EV1 キットについて

バッテリー

ProMOTION® EV1 バッテリーは、残量表示とボタン、充電ポート、イジェクトタブを備えています。インジケータボタンを押すと、4段階で充電レベルが表示されます。

- 1LED= 0-25% 充電
- 2LED= 25-60% 充電
- 3LED= 60-90% 充電
- 4 LED = 90 - 100% 充電



ProMOTION® EV1 キットについて

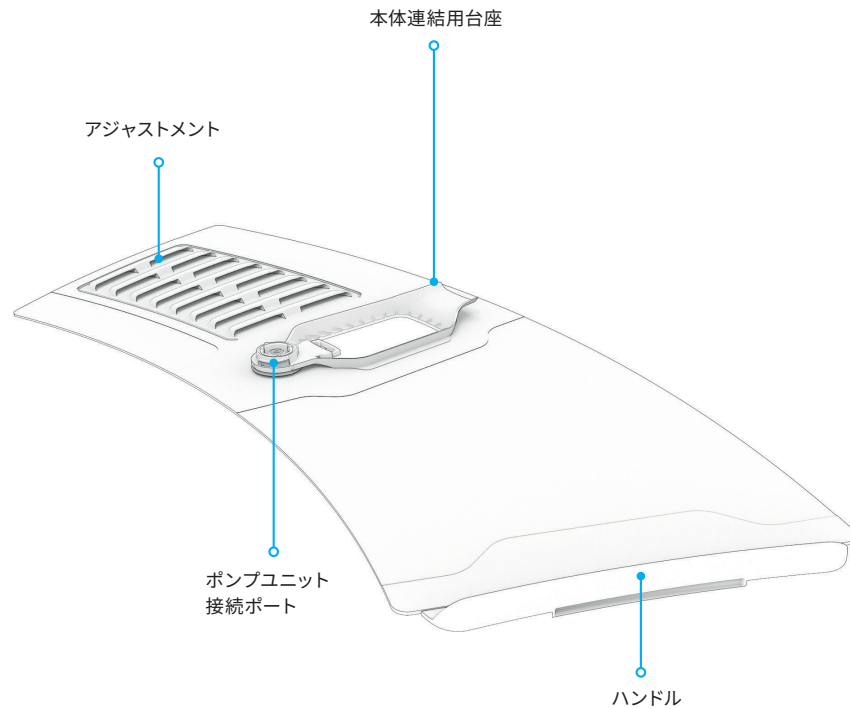
ラップ

ProMOTION® EV1 のラップには、本体とポンプユニットを連結するための留め具を装備しています。

また、ラップのサイズ調整をするための器具やハンドルも備えています。

ProMOTION® EV1 キットには、S/M サイズと M/L サイズの、2 つのサイズのラップが付属していることにご留意ください。

ハンドルとアジャストメントをしっかりと噛み合わせてからご使用ください。噛み合っていない場合、本体が落下する恐れがあります。

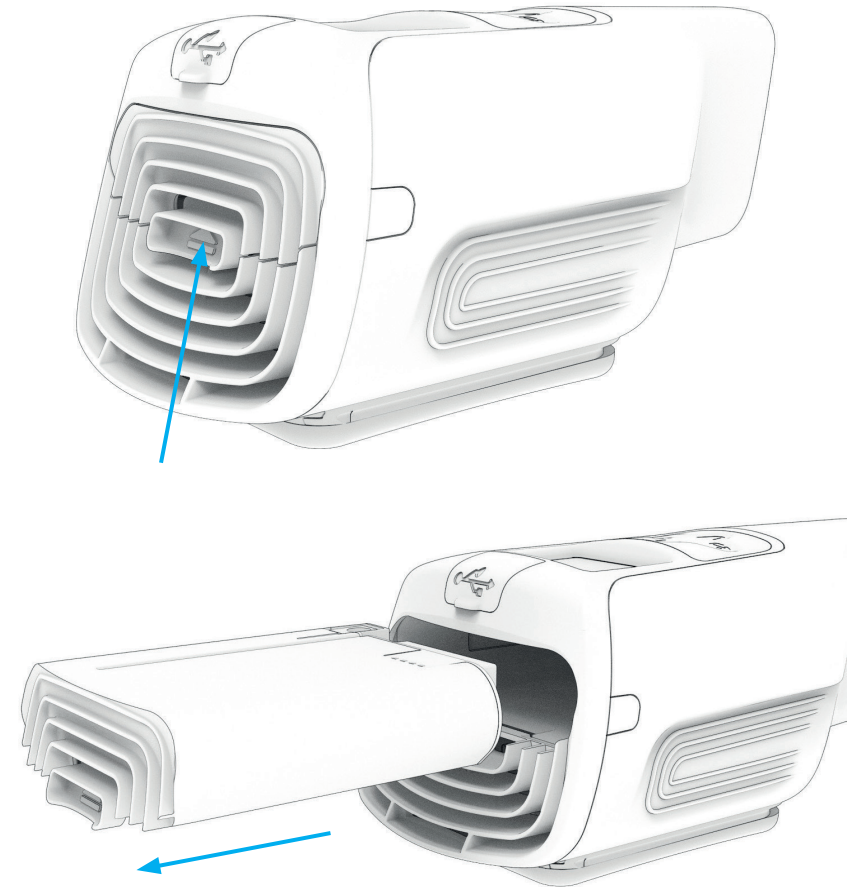


ProMOTION® EV1 使用方法

バッテリーの充電と使用方法について

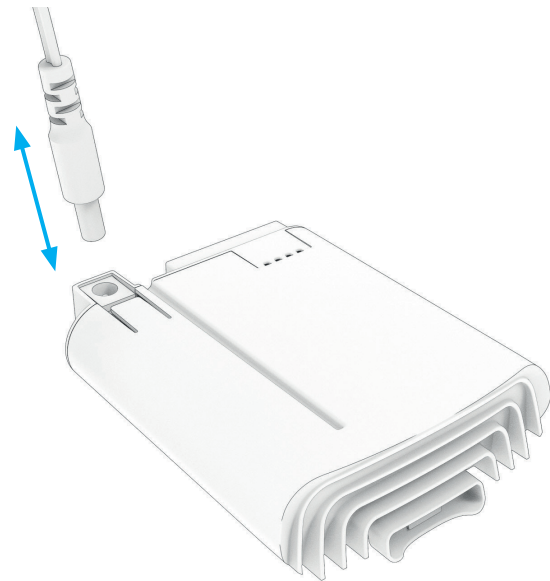
最大限の性能を発揮させるために、使用前にバッテリーを十分に充電する必要があります。使用する前に、以下の手順で行ってください。

- ① バッテリーが本体に装着されている場合は、バッテリーに記載されている白い矢印のつまみを持ち上げてください。バッテリーが取り出せます。



ProMOTION® EV1 使用方法

- ② AC アダプター充電器をバッテリー充電ポートに接続し、充電器をコンセントに差し込み充電してください。
- ③ バッテリー残量表示が点灯し、充電中であることを示すために点滅します。充電の残量レベルは、LED の点滅数で示されます。
 - 1 LED= 0-25% 充電
 - 2 LED= 25-60% 充電
 - 3 LED= 60-90% 充電
 - 4 LED= 90-100% 充電
- ④ バッテリーの充電が完了したら、充電ケーブルをバッテリー充電ポートから抜いてください。



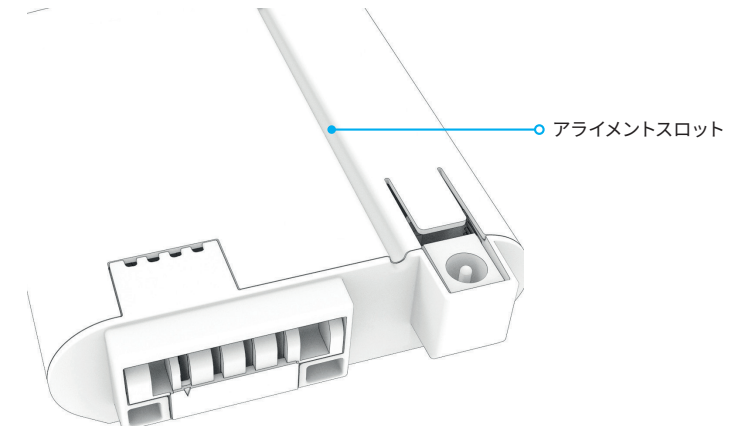
注意事項

- ⚠ 充電には付属の AC ケーブルのみを使用してください。
- ⚠ 充電中は、バッテリーを布やビニール等で絶対に覆わないようにしてください。
- ⚠ バッテリーが満充電状態になったら、AC アダプター充電器のランプが自動的に消えます。

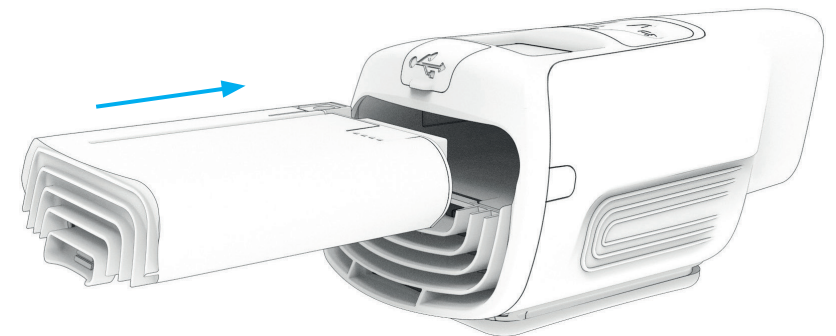
ProMOTION® EV1 使用方法

バッテリーの取り付けについて

- ① バッテリーを本体に装着してください。バッテリーの合わせ位置を本体にスライドさせながら取り付けます。



- ② 本体のバッテリー取り外しタブからカチッという音がしてバッテリーが固定されるまで、入れ込んでください。



注意事項

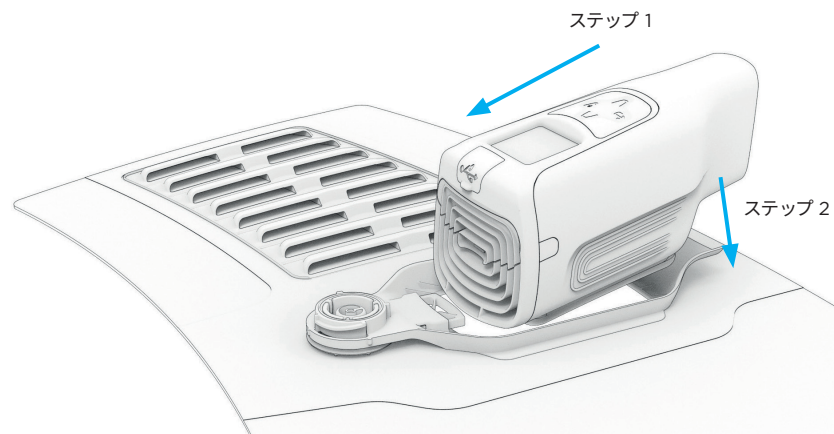
- ⚠ バッテリーを無理やり本体に押し込まないでください。脱着が上手くいかない場合は、バッテリーが正しくセットされ、バッテリー挿入口に障害となるものがないことを確認してください。

ProMOTION® EV1 使用方法

本体と付属品のセットアップについて

ラップやストラップを使用せず、本体のみでも、温熱や冷却を行うことができます。
 圧迫療法も同時に行いたい場合は、本体とポンプユニット、ラップを組み合わせる必要があります。これを行うには、

- ① 本体を本体連結用の台座にセットします。
- ② 本体の前面にあるスロットをプラスチック製パネに当て前方に押し出します（下図参照）。
- ③ 本体をクレードルに押し下げます。
 スプリングが押し戻され、本体が所定の位置に固定されます。



注意事項

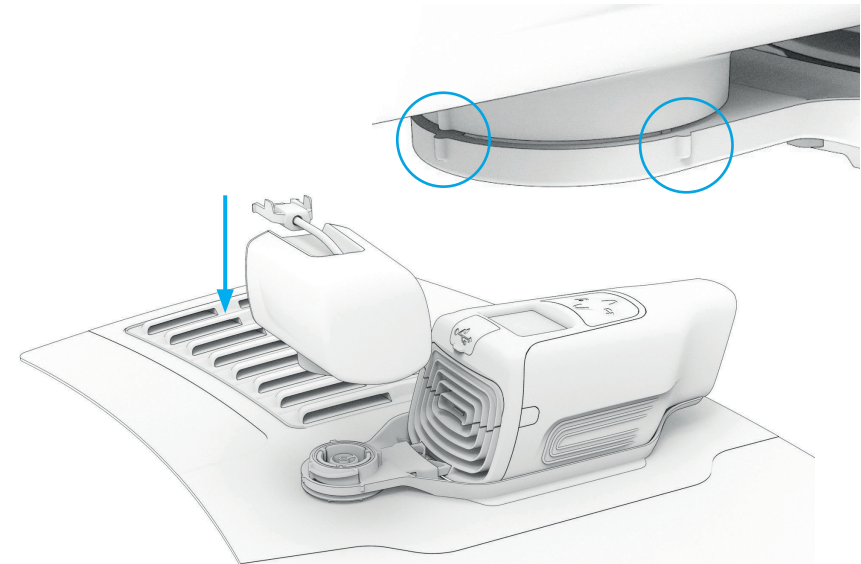
- ⚠ 本体を引き上げて本体連結用の台座から離し、安全であることを確認します。
- ⚠ 本体の両端にある吸気口や排気口をふさがないようにしてください。オーバーヒートする可能性があります。

ProMOTION® EV1 使用方法

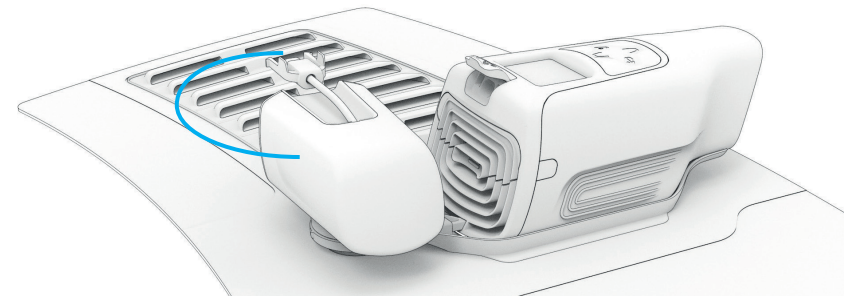
ポンプユニットの取り付けについて

ポンプユニットは、シンプルな差し込み式でラップに取り付けることができます。取り付けるには、

- ① ポンプユニットをクレードルの位置に合わせます。各パーツのツメを合わせます（下図参照）



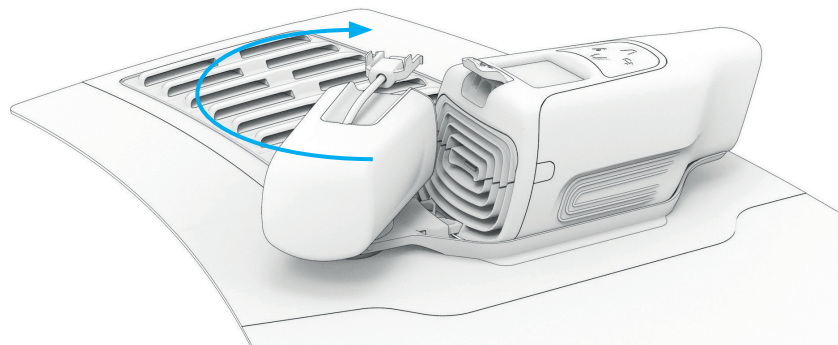
- ② ラップを取り付け部の下でしっかりと支えます。
- ③ ポンプユニットを時計回りに回転させ始めるとポンプユニット用ポートが噛み合います。



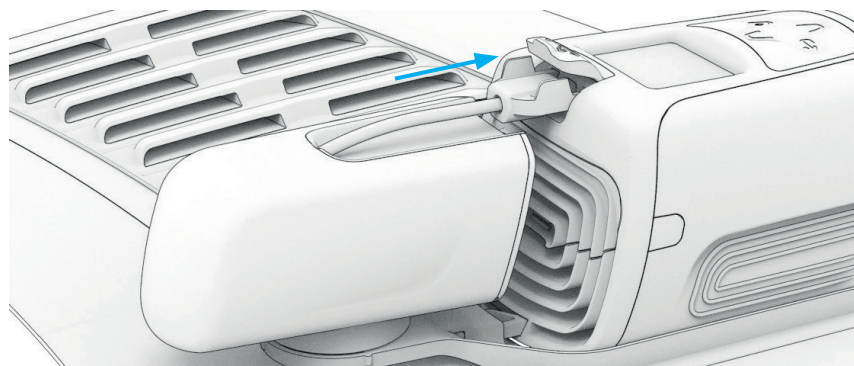
ProMOTION® EV1 使用方法

ポンプユニットの取り付けについて

- ④ ポンプユニットが本体と一列になるまで回転させます。



- ⑤ ポンプユニットのケーブルとクリップを本体の USB ポートにカチッと音がするまで押し込んでください。USB クリップの左右にある小さなつまみは、突起がある面を上向きにしてください。

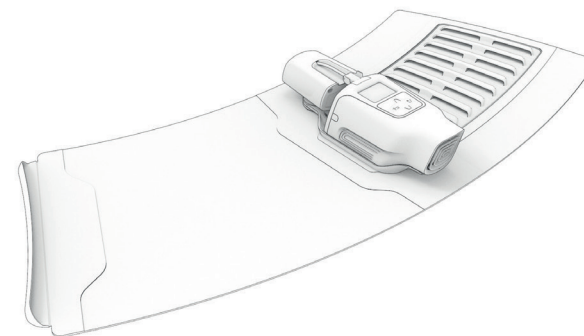


注意事項

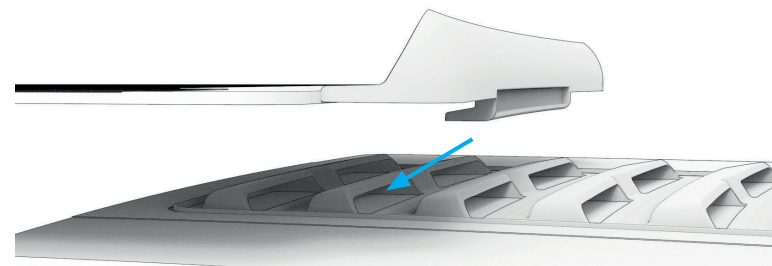
- ⚠ 使用前にポンプユニットが取り付け部に正しく装着されていることを確認してください。
- ⚠ ポンプユニットは、本体とクレードルの両方と「平行に」設置する必要があります。

ProMOTION® EV1 使用方法

ラップの装着方法



- ① 本体を使用したい部位に当ててください。
- ② ラップを手足に巻きつけます。心地よいフィット感を感じる程度か、手足から滑らない程度に固定してください。巻き付けた時点できつと感じる場合は、緩めてきつく感じない程度に調整してください。
- ③ ラップの取手部分をサイズ調節用の溝にしっかりと噛み合わせ、ラップ全体を所定の位置に固定します。



注意事項

- ⚠ ラップを手足にきつく締め付けすぎないようにご注意ください。ラップは空気が入り膨らむと自然に手足に固定されていきます。

ProMOTION® EV1 使用方法

ユニバーサルストラップの装着方法



- ① 本体をユニバーサルストラップの所定の位置までしっかり押し込んでください。
- ② 未装着の場合は、ストラップをバックルから引き出し、③図のようにバックルを通してください。
- ③ ストラップを留め具に通し、マジックテープをしっかり装着してください。もう一方の金具のフックを反対側に通してください。
- ④ ストラップと本体がセットされ身体に固定することができます。

ProMOTION® EV1 使用方法

電源のオンオフと使用方法について

ProMOTION® EV1 を使用する準備が整いました。キーパッドを使用して、装置の電源を入れ、メニューを操作し、再び装置をオフにします。

- ① 「セレクト（右のチェックマーク）」ボタンを押して、本体の電源をオンにします。

キーパッド

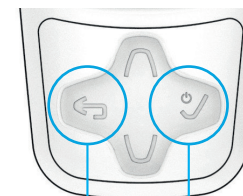


ディスプレイ



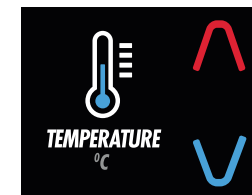
- ② キーパッドを使用して、メニューを操作します。「上」ボタンおよび「下」ボタンを押して、メニューを切り替えたり、レベルを調整したりします。「セレクト」と「戻る（左の矢印）」ボタンを使って、メニューを選択したり、前のメニューに戻ったりします。温度、圧縮、持続時間の調整と選択が可能です。

キーパッド



戻るボタン 電源 ON/OFF
セレクトメニュー

ディスプレイ

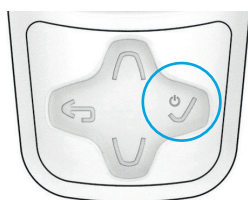


ProMOTION® EV1 使用方法

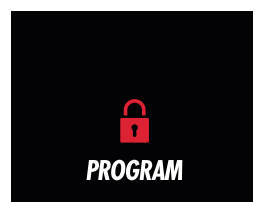
電源のオンオフと使用方法について

- ③ プログラムを選択したら、「セレクトメニュー」ボタンを押して開始します。ディスプレイにはプログラム完了までの時間をカウントダウンするタイマーが表示され、キーパッドは選択した温度に応じて青または赤に点灯します。プログラムを一時停止または停止するには、画面上の鍵が開いているように表示されるまで、「戻る」ボタンを押し続けます。その後、もう一度ボタンを押すと、プログラムが停止します。

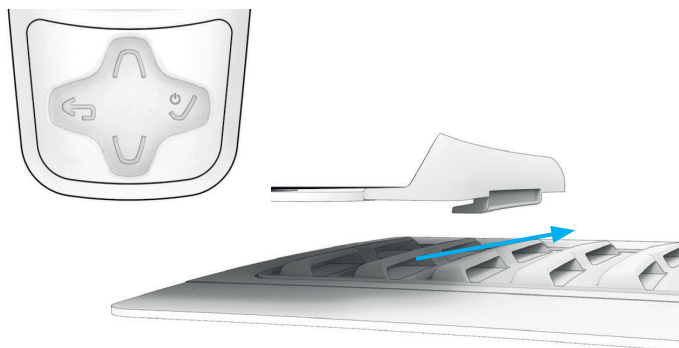
キーパッド



ディスプレイ



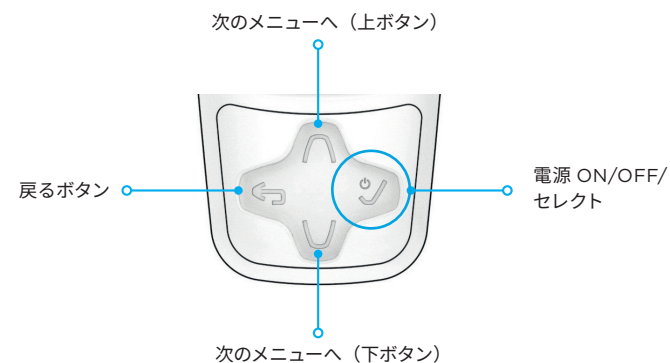
- ④ ラップは、プログラム終了前にしぼみはじめます。プログラムが終了すると、装置はスタンバイモードに戻り、空気が抜けラップを簡単に取り外すことができます。ラップがしぼんだら、ハンドルをアジャストメントからゆっくり引き抜いてください。



ProMOTION® EV1 使用方法

電源を切る

- ① 「セレクトメニュー」ボタンを長押しして、本体の電源をオフにします。



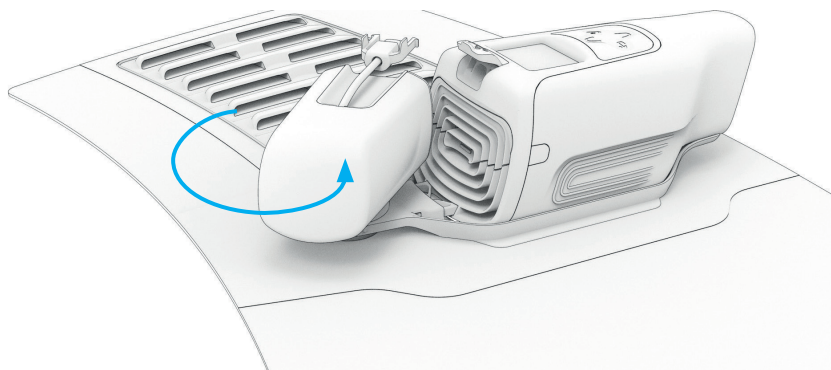
ProMOTION® EV1 使用方法

ポンプユニットと本体の取り外しについて

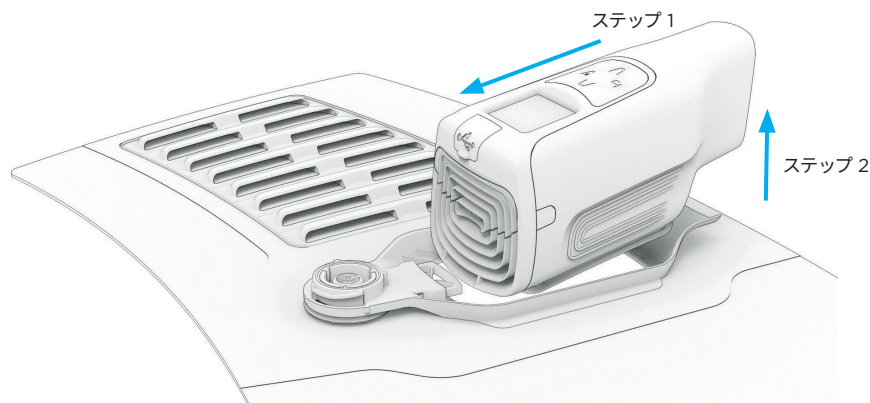
注意事項

- ⚠ ラップが膨らんでいる間は、ラップを無理に外そうとしないでください。機器の電源が切れてから数秒待って、空気が下ががるのを待ちください。

- ① ポンプユニット接続ポートを握って軽く引き、取り外します。その後、ポンプユニットを反時計回りに回転させると外れます。



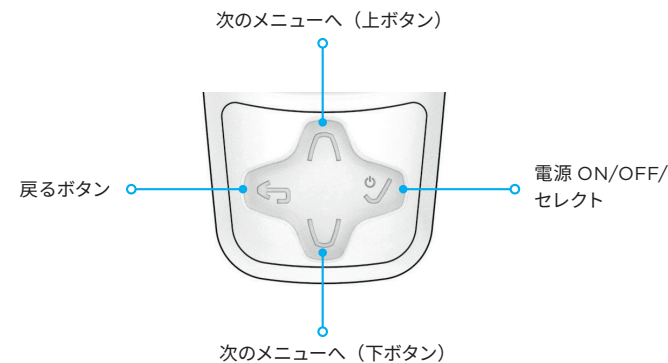
- ② 本体を前方に押しながら、台座から持ち上げます。



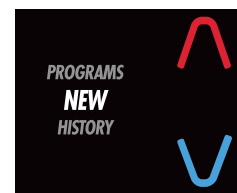
メニューの概要

ProMOTION® EV1のメニューシステムにより、ユーザーは新規の治療プログラムの作成と繰り返し、及び、あらかじめ設定されたプログラムにアクセスすることができます。

キーパッドを使用して、各メニューに移動します。「上」ボタンまたは「下」ボタンを押すと、設定が調整されます。選択した内容に問題なければ、「セレクト」を押してください。



電源を入れてから、本体に一連のメニューが表示され、操作やプログラムを行うことができます。「New」、「History」、「Programs」からは、新しいプログラム、古いプログラム、あらかじめ設定されたプログラムにアクセスできます。



New

「New」を選択すると、新しいプログラムが作成され、温度、使用時間、圧縮レベルを適切に変更することができます。



History

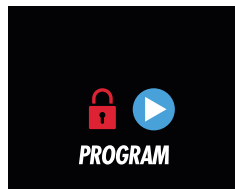
「History」を選択すると、過去に作成したプログラムにアクセスすることができます。

メニューの概要



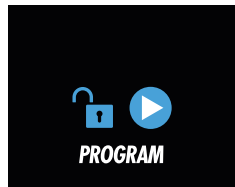
Programs

「Programs」を選択すると、理学療法士などの医療従事者が作成したプログラムなど、あらかじめ設定されたプログラムにアクセスすることができます。



閉じた鍵マーク - 機器の使用

プログラム実行中、この画面が表示されます。「戻る」ボタンを長押しすると、画面のロックが解除されます。もう一度「戻る」ボタンを押すと、プログラムが停止します。



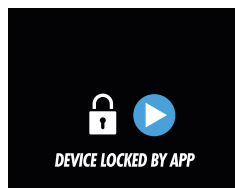
開いた鍵マーク - デバイスのロックが解除された状態

このメニューは、端末のロックが解除されたときに表示されます。もう一度「戻る」ボタンを押すと、プログラムが停止します。



電池残量低下

プログラムを完了するために必要なバッテリー充電量がない場合に 표시됩니다。バッテリーを取り外し充電してください。



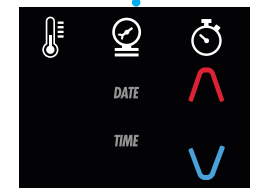
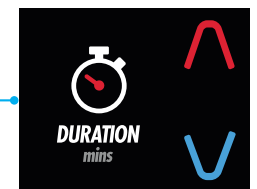
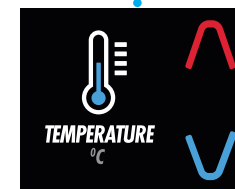
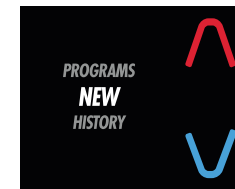
ロック状態

デバイスはアプリの制御下にあります。

メニューの概要

New - 「New」を選択すると、新しいプログラムが作成され、温度、使用時間、圧縮レベルを自分の好みに合わせて変更することができます。

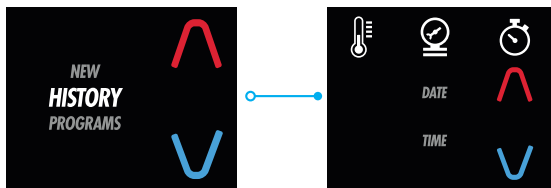
- ① キーパッドを使用して、各メニュー（温度、持続時間、圧縮率）に移動します。
- ② 「上」ボタンまたは「下」ボタンを押して、各種の設定を行います。
- ③ 「セレクト」ボタンを押して、次のメニューに進みます。
- ④ 選択した内容に問題がなければ、「セレクト」ボタンを押してサマリーページに進みます。「セレクト」ボタンを押して、プログラムを開始します。



メニューの概要

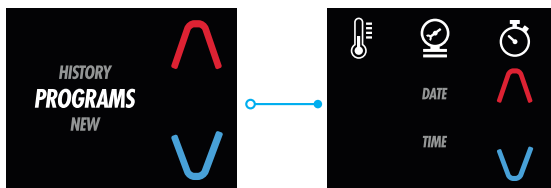
History - 「History」を選択すると、過去に完了したプログラム 10 件にアクセスできます。
ProMOTION® EV1 アプリ (P32 参照) を使用すると、さらに最大 100 件のプログラムにアクセスすることができます。

- ① 「上」ボタンまたは「下」ボタンを押すと、プログラムの詳細を表示することができます。
- ② 「セレクト」ボタンを押して、サマリー画面へ進みます。
- ③ 「セレクト」ボタンを押すと、プログラムが開始されます。



Programs - 「Programs」機能により、あらかじめ設定されたプログラムにアクセスできます。10 件のスロットが用意されており、そのうち最初の 3 件は ProMOTION® EV1 が作成したデフォルトのプログラムです (次ページ参照)。ProMOTION® EV1 アプリで作成したプログラムは、残りのスロットに保存することができます。

- ① 「Programs」を選択し、「上」ボタンまたは「下」ボタンを押して、プログラムを選択します。
- ② 「セレクト」ボタンを押して、プログラムの詳細を表示します。コントラスト療法では、各サイクルが番号で表示されます (例: 01/05、各サイクルの詳細は画面の左側に表示されます)。
- ③ 「セレクト」ボタンを押して、サマリー画面に進みます。
- ④ 「セレクト」ボタンを押してプログラムを開始します。



メニューの概要

デフォルトのプログラムは3種類あります。

- ① Cold (冷感): 6°C、75mmHg、20 分間行うプログラムです。
- ② Hot (温感): 40°C、30mmHg、20 分間行うプログラムです。
- ③ Contrast (温冷療法): 6°C、75mmHg と 40°C、30mmHg のサイクルを 20 分間繰り返すプログラムです。

注意事項

- ⚠ 使用中に部品を取り外したり、部品を引っ張ったりしないでください。システムエラーや故障の原因になります。
- ⚠ ポンプ接続ケーブルまたはポンプユニットが何らかの段階で切断された場合、そのまま再接続してください。ポンプユニットは、プログラムを続行する前に、再調整のためにしばらく時間を要します。
- ⚠ 本体は、中断されたプログラムを途中から再開することはできません。プログラム中にバッテリーを取り外すと、リセットされます。
- ⚠ 周囲の気圧や温度が高いまたは低い環境でシステムを使用すると、ユニットが適切な冷却、加熱、圧縮を行う能力に影響を与える可能性があることにご注意ください。
- ⚠ 圧縮システムの圧力が変化する可能性があるため、プログラム中の過度の運動はお勧めしません。
- ⚠ セットアップの指示に正しく従わないと、治療が不十分になる可能性があります。ご使用前にすべての部品が揃っていることを確認してください。
- ⚠ 台座から取り外す前に、本体の電源を落としてください。
- ⚠ ProMOTION® EV1 キットは各パーツを取り外し、専用ケースに収納して持ち運ぶことをお勧めしております。

ProMOTION® EV1 アプリ（英語版）

ProMOTION® Fitness アプリは、App ストアまたは Google Play ストアで見つけることができます。「Promotion.fitness」で検索し、ProMOTION® のロゴをダウンロードしてください。



ProMOTION® EV1 アプリは、特定の温度帯や圧迫レベルを設定し、カスタマイズしたプログラムを作成・保存できるほか、コントラスト療法（温冷療法）のプログラムを作成・使用することも可能です。さらに、このアプリは、Android と iOS で、重要なユーザー情報やメモの作成、プログラム履歴の表示、PC や Mac への履歴ログの保存、ファイルの共有に使用することができます。

この機能をご利用いただくには、まず本体とアプリを Bluetooth で接続する必要があります。

本体とアプリを Bluetooth で接続します。

- ① 本体の電源を入れ、スマートフォンの ProMOTION® EV1 アプリを起動します。
- ② アプリの画面内で、ご使用される本体を探し、タップします。
- ③ アプリの画面に表示されるリストからデバイスを選択し、接続されるまで待ちます。接続されると本体の画面がロックされ、アプリで全ての操作が可能になります。

アプリの使用方法

ホーム画面から、アプリに一連のオプションが表示されます：

- ・「Default Program」を選択すると、あらかじめ定義されたプログラムが選択できます。
- ・「New Program」を選択すると、お好みに合わせたプログラムが作成できます。
- ・「Program History」を選択すると、過去に行ったプログラムにアクセスできます。

ProMOTION® EV1 アプリ（英語版）

デフォルトのプログラム

ProMOTION® EV1 の本体とアプリには、10 件のプログラム用の枠があります。このうち 3 つは ProMOTION® EV1 が作成したデフォルトのプログラムで、残りはユーザーが独自のプログラムを作成し、繰り返し使用するために利用できます。ここで作成されたプログラムは、開始すると自動的に保存されます。

プログラム 1～3 について

- ① プログラムを選択する - アプリにプログラムのパラメータが表示されます。
- ② 「セレクト」ボタンを押すと、プログラムが開始されます。

プログラム 4～10 について

- ① プログラムスロットを選択します。
- ② 「Program Type」* から「Fixed（温熱・冷却どちらかのみ）」または「Contrast（温冷療法）」を選択します。
- ③ プログラムに任意の名前をつけます。
- ④ プログラムのパラメータを作成する - メニューを選択し、「上」「下」ボタンで設定を調整します。
- ⑤ 「セレクト」ボタンを押してプログラムを開始します。

* コントラスト療法は温熱・冷却を交互に複数サイクル実施され、ユーザーのお好みに応じて各サイクルを調整することができます。

ProMOTION® EV1 アプリ（英語版）

新しいプログラム

ProMOTION® EV1 アプリの New Program では、ユーザーが 1 からプログラムを作成することができます。これらのプログラムは、アプリ内に保存することができます。

- ① 「New program」を選択します。
- ② 「Program Type」から「Fixed（温熱・冷却どちらかのみ）」または「Contrast（温冷療法）」を選択します。
- ③ 「時間」「温度」「圧迫」プログラムの各パラメータを設定します。
- ④ 「セレクト」ボタンを押して、プログラムを開始します。

プログラムの履歴

ProMOTION® EV1 アプリでは、使用した過去 100 件のプログラムログにアクセスすることができます。プログラムのリストにアクセスするには、

- ① 「Program History」を選択します。
- ② 履歴ログをスクロールします。新しいものから古いものへと、時系列でリストアップされます。
- ③ プログラムをタップして開き、そのパラメータを確認します。
- ④ 「セレクト」ボタンを押して、プログラムを開始します。

履歴ログの CSV ファイルをアプリからダウンロードすることができます。これを行うには、プログラムの「Programme history」ページを開き、下部の青い矢印ボタンを押してください。メーラーが立ち上がり、任意のメールアドレス宛に CSV ファイルを送信できます。

ご注意：アプリの機能は Version アップデートとともに変更されることがあります。

清掃・メンテナンス・保管

本体とポンプユニット

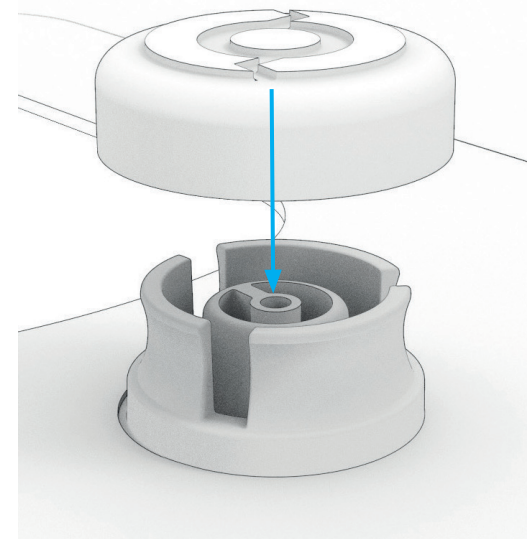
本体外側は、湿らせたやわらかい布で拭くことができます。溶剤系のクリーナーや研磨材等は本体外側を劣化させる恐れがあるので使用しないでください。また、本体に破損や異常がないか定期的に点検してください。

⚠注意：ProMOTION® EV1 は防水仕様ではありません。直接液体をかけたり、水没させたり、液体が本体内部に入ることのないようご注意ください。

ラップとストラップ

ProMOTION® EV1 の布部分は、湿らせた柔らかい布と中性洗剤または抗菌石鹸を使い、冷水で洗浄することができます。

⚠ラップを液体に浸さないでください。付属の保護キャップを使って、ラップ内部に水が入るのを防いでください（下の画像を参照）。洗浄の際は、必ず本体とポンプユニットをラップから取り外してください。必要に応じて、包帯のプラスチック部分は、市販の無漂白クリーニングワイブで拭き取るか、ごく少量の中性洗剤または抗菌石鹸を使用して手洗いすることで洗浄することができます。洗濯機で洗わないでください。洗浄した後は吊るして乾燥させてください。



清掃・メンテナンス・保管

メンテナンス

使用状況や頻度にもよりますが、週 1～2 回程度の点検・清掃を行うことをお勧めします。
洗淨以外のメンテナンスは行う必要はありません。もし、洗淨以外のメンテナンスが必要な場合は、**ProMOTION® EV1 カスタマーサービス (info@threeforone.jp)** にご連絡ください。

保管方法

- 推奨される保管温度条件 1°C - 35°C (34° - 95°F)
- 相対湿度：10%～95% 結露が起こりやすい環境での使用はお控えください。

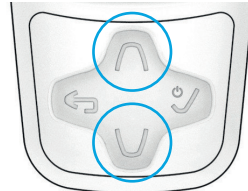
バッテリー保管情報

- 推奨される電池の保管温度条件：1°C - 35°C (34° - 95°F)
- 推奨範囲外の温度でバッテリーを保管すると、バッテリーの寿命に悪影響を及ぼすことがあります。
- 最適な寿命を得るためにバッテリーを充電して保管し、放電した状態で保管しないでください。

注意事項

- ProMOTION® EV1 本体は、対流圏圧レベル (1.075 Bar) で使用することを推奨しております。航空機内等、気圧が低い場所での使用はお控えください。
- 直射日光の当たる場所にデバイスを放置しないでください。紫外線により、デバイスが損傷したり、変色したりすることがあります。

トラブルシューティング

エラー内容	考えられる原因
本体電源が入らない、または思うように動作しない	<ul style="list-style-type: none"> バッテリーの充電が不足している可能性があります。充電してください。 バッテリーが本体に正しく挿入されていることを確認してください。 バッテリー接続部に異物が混入していないか確認してください。 バッテリーが破損しているか、バッテリー寿命の可能性があります。ProMOTION® EV1 カスタマーサービスにお問い合わせください。 周囲の温度と湿度が推奨範囲外である可能性があります。推奨範囲内になるまでご使用を控えてください。 問題が解決しない場合は、ProMOTION® EV1 カスタマーサービスにご連絡ください。
本体が設定した温度にならない	<ul style="list-style-type: none"> バッテリーの充電が不足している可能性があります。AC アダプターでバッテリーを充電してください。 周囲温度と湿度が推奨範囲外である可能性があります。推奨範囲内になるまでお待ちください。 バッテリーが破損しているか、バッテリー寿命の可能性があります。ProMOTION® EV1 カスタマーサービスにご連絡ください。
ポンプユニットが思うように動作しない	<ul style="list-style-type: none"> 本体とポンプユニットが正しく接続されているかご確認ください。 ポンプ接続ケーブルが本体に正しく差し込まれているか確認してください。 ポンプユニットがクレードルに正しく装着されていることを確認します。ポンプは、バヨネットと平行に装着してください。 ポンプユニットが破損している可能性があります。ProMOTION® EV1 カスタマーサービスにご連絡ください。
ラップが思うように膨らまない	<ul style="list-style-type: none"> ラップに傷や穴がないことを確認します。新しいラップが必要な場合は、ProMOTION® EV1 カスタマーサービスにご連絡ください。 ラップのバルブがクレードルに正しく設置されていること、およびポンプユニットがクレードルに正しく取り付けられていることを確認します。 ラップが手足の周りに強く巻かれていないことを確認し、ラップがずり落ちない程度に巻いてください。 問題が解決しない場合は、ProMOTION® EV1 カスタマーサービスにご連絡ください。
バッテリーが充電されない／充電中のランプが表示されない	<ul style="list-style-type: none"> 充電器がバッテリーに正しく挿入されているか確認してください。 問題が解決しない場合は、ProMOTION® EV1 カスタマーサービスにご連絡ください。
<p style="text-align: center;">ファクトリーリセット</p> 	<p>ファクトリーリセットで以下が削除されます：</p> <ul style="list-style-type: none"> カスタムプログラム ユーザー情報 ユーザーノート プログラム履歴とログ <p>ホームメニューから、画面に「New」が表示されるまでスクロールします。「上」ボタンを 15 秒間長押しし、案内画面が表示されたら「下」ボタンを押し、確定して下さい。</p>

ProMOTION® EV1 カスタマーサービス

info@threeforone.jp

この度は、弊社商品をご購入いただき誠にありがとうございます。

本書は、取扱説明書の注意書きによる正常なご使用において故障した場合、無料保証規定に準じて、無料修理をお約束するものです。なお、保証期間内であっても、弊社保証規定により有償修理となる場合がございます。

【お客様情報】

商品名： ProMOTION® EV1	お名前：
お買い上げ年月日： 年 月 日	ご住所：〒
保証期間： お買い上げより1年間	お電話：

【保証規定】

1. 本書に示した保証期間中は、無償で修理することを保証いたします。
2. 保証期間が過ぎると無償修理の対象外となり、有償での修理となります。
3. 保証期間中であっても、以下の場合は有償での修理となります。
 - ・お買上年月日が記載されていない場合
 - ・本書のご提示がない場合
 - ・お客様のご使用上の誤りや、過失・修理・改修・移動等による故障や破損の場合
 - ・摩擦・摩耗等の材料の自然特性、あるいは、経年変化による故障や破損の場合
 - ・火災・地震・水害・落雷・その他天変地異・公害や異常電圧による故障や破損の場合
4. 消耗品類（バッテリーパック等）の交換
5. ご不明点やご質問等ございましたら、販売店までお問い合わせください。

販売店名

ご販売代理店様へ：必ずお買い上げ日、貴販売店名等をご記入の上、お客様にお渡しください。

株式会社 **THREE FOR ONE**

〒141-0021 東京都品川区上大崎 2-15-19 MG 目黒駅前 8 階